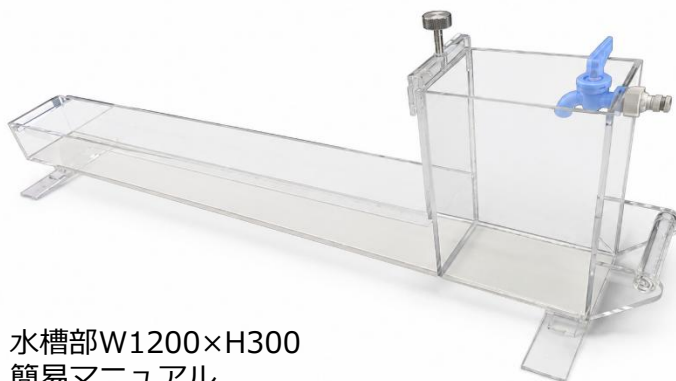


流水実験装置

「流れる水の働き」や「土石流が発生する仕組み」を理解してもらうための教育用実験装置です。

この装置で様々なサイズの礫や砂を流し、通常の流水の働きを確かめます。これらの学習の後、水路を傾斜させて砂や礫を一気に流す土石流の実験を行い、通常の流水の働きとの共通点や相違点をおさえます。



外寸法 水槽部W1200×H300
付属品：簡易マニュアル
価格：OPEN



※石は付属しておりませんので、別途ご用意ください。